

BF 111

Bänder für
Glasduschen
Shower hinges



Universell in der Anwendung, einfache Glasbearbeitung, dauerhaft selbstschließend

Bei der Entwicklung der Duschband-Generation **BF 111** wurden die Forderungen der Duschenrichter und die Erwartungen der Anwender berücksichtigt.

Nach einfacher und sicherer Glasbearbeitung geht auch die Montage der Beschläge schnell von der Hand. Für ein ungetrübtes Duschvergnügen sorgen die zuverlässige Arretierung in 0-Stellung und die Selbstschließfunktion ab einem Öffnungswinkel von ca. 20°.

Die Acryldichtungen sind passend für 8 mm Glasdicke ausgelegt, aber mit einem Ausgleichsprofil auch für 6 mm Glasdicke verwendbar.

BF 111 Beschläge sind für eine Flügelbreite von max. 1.000 mm bzw. ein Flügelgewicht von max. 40 kg ausgelegt. Alle Modelle sind für Pendel- und Anschlagtüren geeignet. Der maximale Öffnungswinkel bei Anschlagtüren beträgt einseitig 90°. Die Bänder können rechts und links verwendet werden, wobei der Sitz frei wählbar ist.

Montagevorteile

Für die Montagefreundlichkeit der Bänder **BF 111** sorgt ein

Lagerbock, in dem sich durch zwei Gewindestifte die 0-Lagerposition stufenlos verstellen lässt. So sind die Bänder problemlos auf die Pendel- oder Anschlagtür einzustellen, Wandungenauigkeiten und Schrägen schnell und sicher auszugleichen. Die Lochfelder der Anschraubplatten zur Wandbefestigung sind so angeordnet, dass bei der Montage Bohrschrauber verwendet werden können.

Exiting applications, Simple glass preparation, Reliable self-closing

During the development of the generation of **BF 111** shower hinges, the needs of the fitter and the expectations of the user were a priority. The glass preparation is simple and very secure, and installation is uncomplicated. The reliable holding of the door in the closed position, and the self-closing function which operates from approx. 20°, mean that the user can enjoy an untroubled shower.

The clear acrylic seals suit a glass thickness of 8 mm, and the purpose-made make up piece means it can also be used on 6 mm glass.

BF 111 fittings are designed for doors up to 1000 mm wide and a maximum of 40 kg in weight. All models are suitable for both single and double action doors. The maximum opening angle for single action doors is 90°. The hinges can be hung on the right or the left, so there is no restriction on positioning.

Fixing benefits

To improve ease of fixing, **BF 111** hinges incorporate a new positioning device, which allows the closed position to be adjusted using two grub screws. This means that the hinges are easy to position and adjust on both single and double action doors, even where walls are uneven or crooked. The screw holes in the fixing plates for wall mounting have been designed to allow for the use of electric screwdrivers.



Neue Artikelnummern

Bitte beachten Sie die Änderung der Artikelnummern zum Beginn des Geschäftsjahres 2008.



New article numbers

Please consider that the article numbers will change by the beginning of the financial year 2008.

Inhalt		Contents	
Duschbänder	3	Shower Hinges	3
Glasbearbeitung	6	Glass preparation	6

Glastür an Wand

Pendeltürband mit Anschraubplatte einseitig verschraubt

Art.-Nr. 870.221

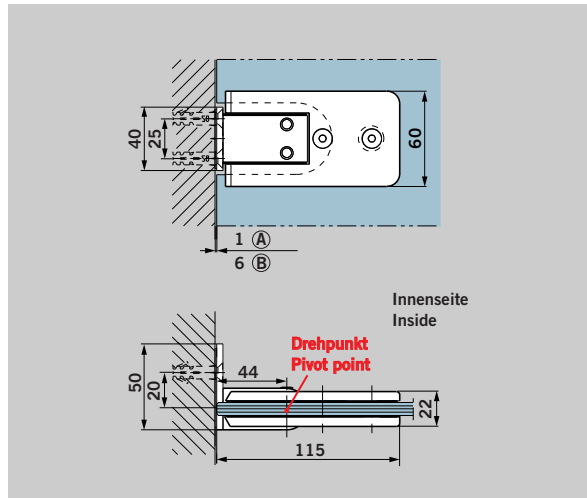
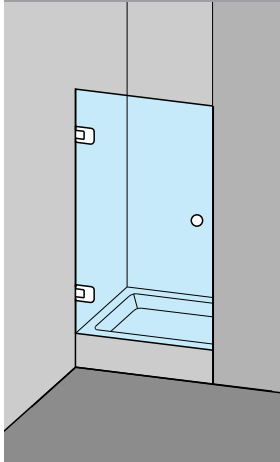


Wall mounted glass door

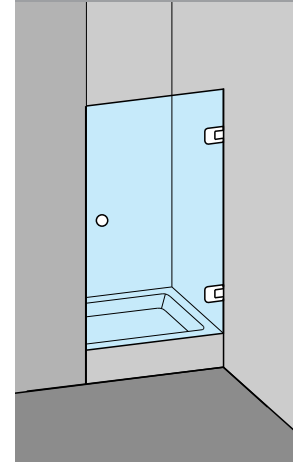
Double action hinges with single sided fixing plate

Art. No. 870.221

Anwendungsmöglichkeit



Installation example



Glastür an Wand

Pendeltürband mit Anschraubplatte beidseitig verschraubt

Art.-Nr. 870.222

A = ohne Dichtungen

B = mit Dichtungen



Wall mounted glass door

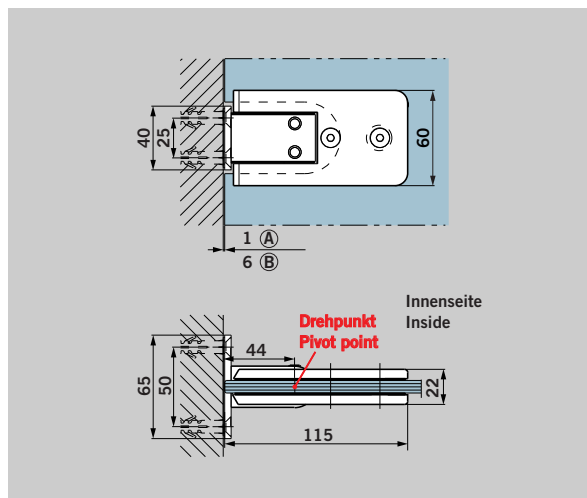
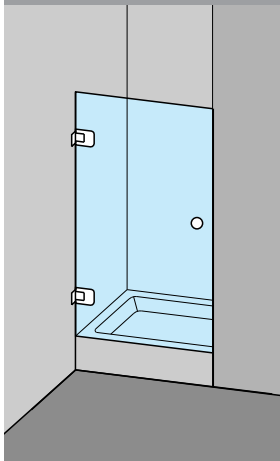
Double action hinges with double sided fixing plate

Art. No. 870.222

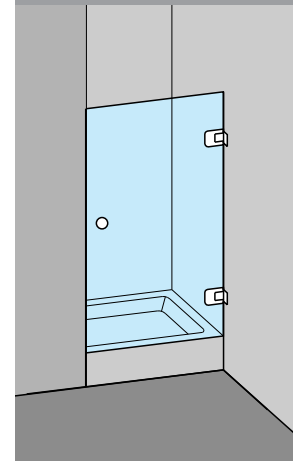
A = without seals

B = with seals

Anwendungsmöglichkeit



Installation example



Glastür an Glas

Pendeltürband
 180° fluchtend
Art.-Nr. 870.223
 (in Oberflächenausführung
 300, 399, 501, 505 und 507)

A = ohne Dichtungen
 B = mit Dichtungen

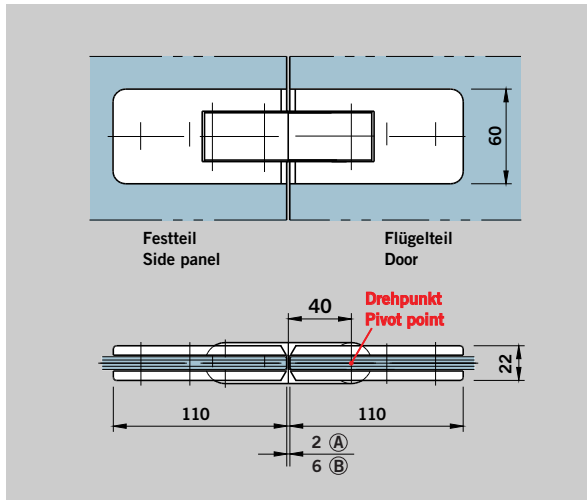
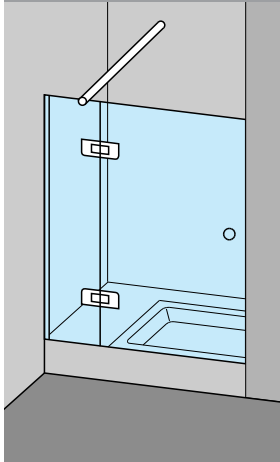


Glass to glass fixing

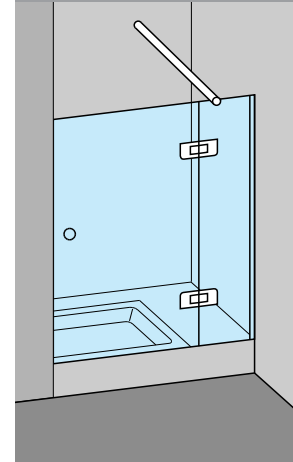
Double action hinges
 180° flush
Art. No. 870.223
 (available with finishes 300,
 399, 501, 505 and 507)

A = without seals
 B = with seals

Anwendungsmöglichkeit



Installation example



Glastür an Glas

Pendeltürband
 90° Standwinkel
Art.-Nr. 870.225
 (in Oberflächenausführung
 300, 399, 501, 505 und 507)

A = ohne Dichtungen
 B = mit Dichtungen

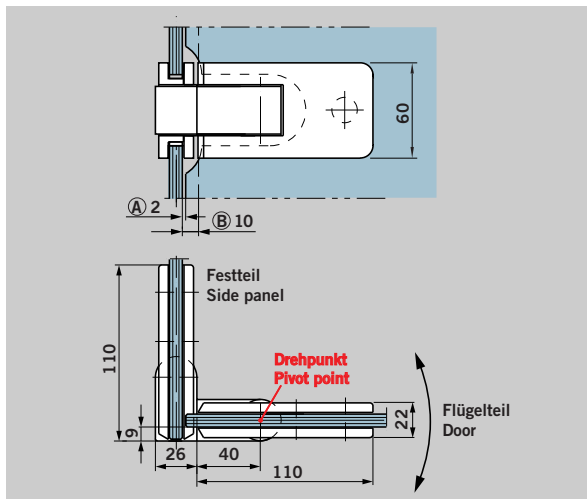
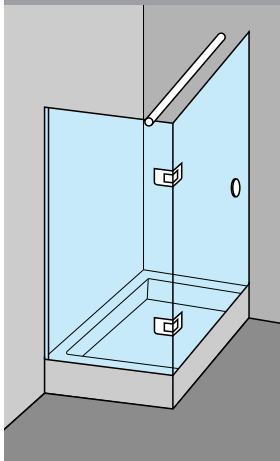


Glass to glass fixing

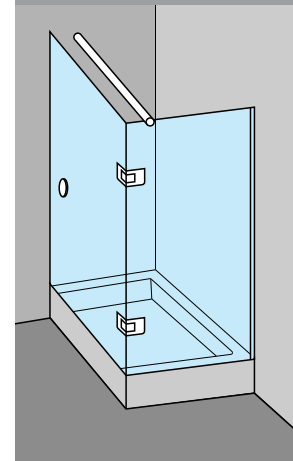
Double action hinges
 90° angle
Art. No. 870.225
 (available with finishes 300,
 399, 501, 505 and 507)

A = without seals
 B = with seals

Anwendungsmöglichkeit



Installation example



Glastür an Glas

Pendeltürband
 135° Standwinkel
 (Fünfeckdusche)
Art.-Nr. 870.224
 (in Oberflächenausführung
 300, 399, 501, 505 und 507)

A = ohne Dichtungen
 B = mit Dichtungen

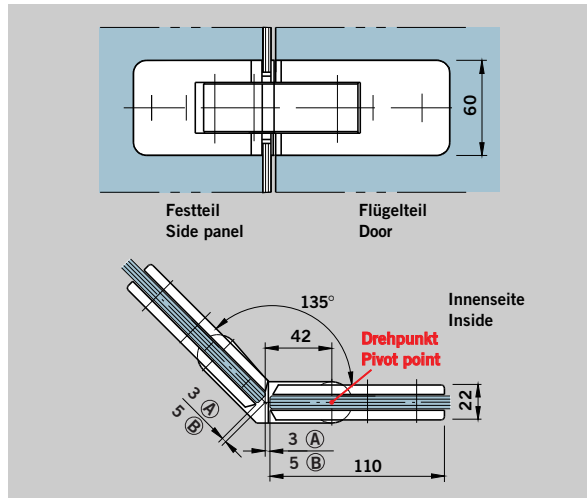
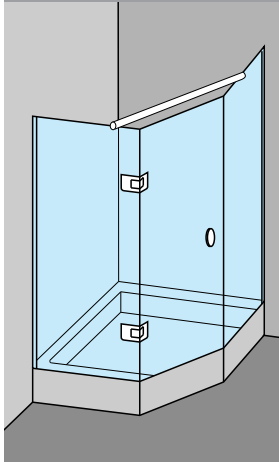


Glass to glass fixing

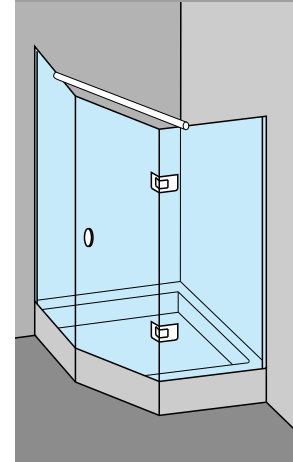
Double action hinges
 135° angle (five-sided shower
 enclosure)
Art. No. 870.224
 (available with finishes 300,
 399, 501, 505 and 507)

A = without seals
 B = with seals

Anwendungsmöglichkeit



Installation example



Festteil an Wand

Wandanschluss
 mit Anschraubplatte
 beidseitig verschraubt
Art.-Nr. 870.227
 einseitig verschraubt
Art.-Nr. 870.226 (ohne Abb.)
 (in Oberflächenausführung
 300, 399, 501, 505 und 507)

A = ohne Dichtungen
 B = mit Dichtungen

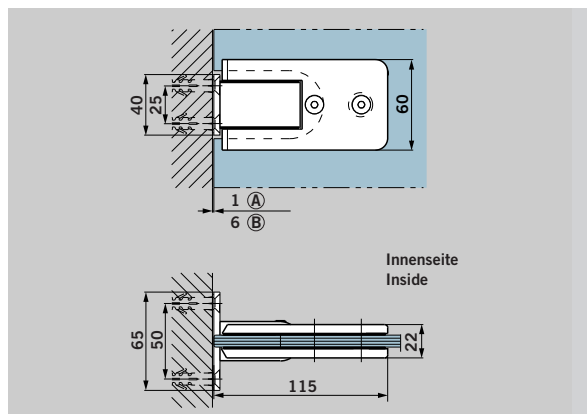
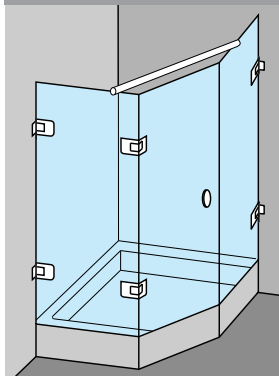


Wall mounted side panel

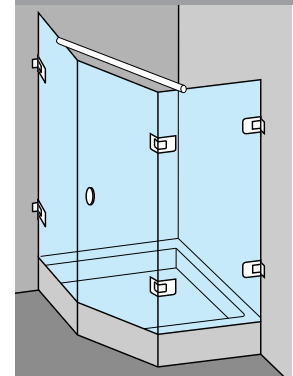
Wall connector
 with double sided fixing plate
Art. No. 870.227
 single sided fixing plate
Art. No. 870.226 (not shown)
 (available with finishes 300,
 399, 501, 505 and 507)

A = without seals
 B = with seals

Anwendungsmöglichkeit



Installation example



Bestelldaten

Bei Bestellung bitte zusätzlich zur Art.-Nr. die Kennziffer der gewünschten Oberflächenausführung angeben.

Oberflächenausführungen:

LM EV 1	101
Beschichtet in Verkehrsweiß (ähnlich RAL 9016)	300
Beschichtet in Sonderfarbe nach Vorgabe	399
MS glanzverchromt	501
MS velour verchromt	513
MS Sonderfarbe	599

Order information

When ordering, please give the art. no. and additionally the reference no. of the finish required.

Finish required:

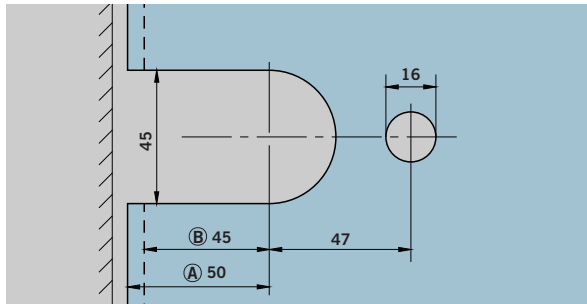
Aluminium EV 1	101
Colour coated traffic white (sim. to RAL 9016)	300
Colour coated to special order	399
Brass polished chromed	501
Brass satin chromed	513
Brass special finish	599

**Bandsitz
innerhalb der Türseite**

zu Art.-Nr. 808.101,
808.112, 808.118,
808.120
zu Art.-Nr. **870.221,**
870.222, 870.227,
870.226 (ab 01.07.2008)

A = ohne Dichtungen

B = mit Dichtungen



**Hinge position
along door edge**

to Art. No. 808.101,
808.112, 808.118,
808.120

to Art. No. **870.221,**
870.222, 870.227,
870.226

(from July 1st 2008)

A = without seals

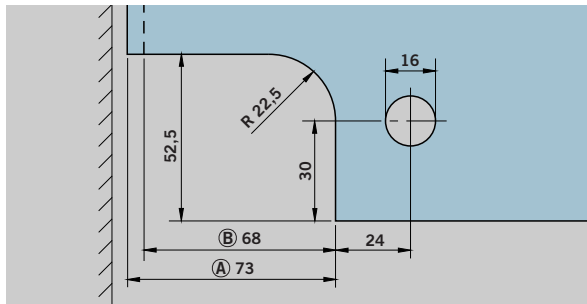
B = with seals

**Bandsitz
an den Türccken**

zu Art.-Nr. 808.101,
808.112, 808.118,
808.120
zu Art.-Nr. **870.221,**
870.222, 870.227,
870.226 (ab 01.07.2008)

A = ohne Dichtungen

B = mit Dichtungen



**Hinge position
at corner of door**

to Art. No. 808.101,
808.112, 808.118,
808.120

to Art. No. **870.221,**
870.222, 870.227,
870.226

(from July 1st 2008)

A = without seals

B = with seals

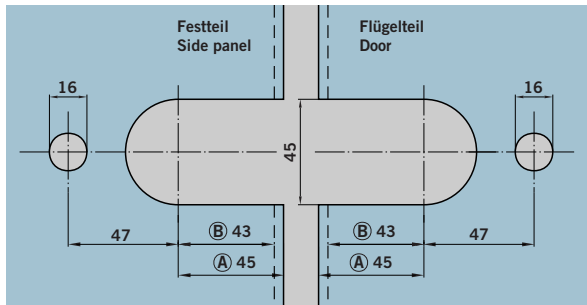
**Bandsitz
innerhalb der Türseite**

zu Art.-Nr. 808.103,
808.105

zu Art.-Nr. **870.223,**
870.224
(ab 01.07.2008)

A = ohne Dichtungen

B = mit Dichtungen



**Hinge position
along door edge**

to Art. No. 808.103,
808.105

to Art. No. **870.223,**
870.224

(from July 1st 2008)

A = without seals

B = with seals

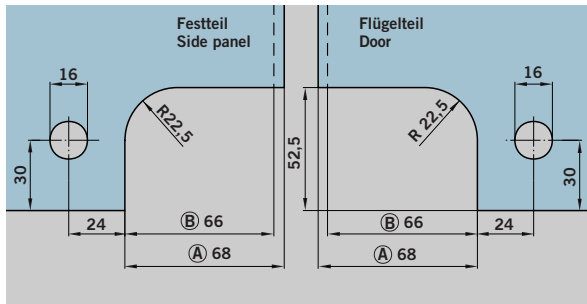
**Bandsitz
an den Türccken**

zu Art.-Nr. 808.103,
808.105

zu Art.-Nr. **870.223,**
870.224 (ab 01.07.2008)

A = ohne Dichtungen

B = mit Dichtungen



**Hinge position
at corner of door**

to Art. No. 808.103,
808.105

to Art. No. **870.223,**
870.224

(from July 1st 2008)

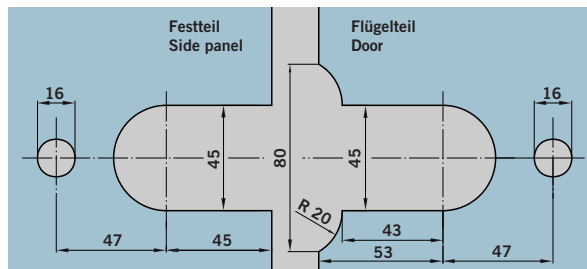
A = without seals

B = with seals

**Bandsitz
innerhalb der Türseite**

zu Art.-Nr. 808.104
zu **Art.-Nr. 870.225**
(ab 01.07.2008)

ohne Dichtungen



**Hinge position
along door edge**

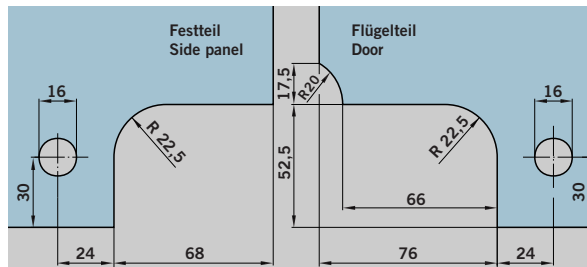
to Art. No. 808.104
to **Art. No. 870.225**
(from July 1st 2008)

without seals

**Bandsitz
an den Türecken**

zu Art.-Nr. 808.104
zu **Art.-Nr. 870.225**
(ab 01.07.2008)

ohne Dichtungen



**Hinge position
at corner of door**

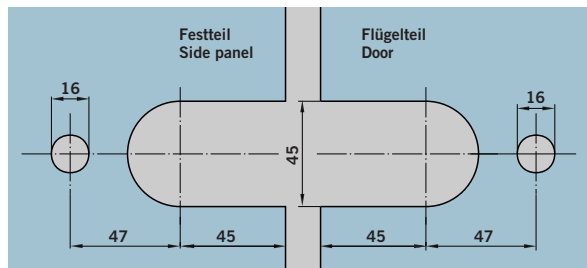
to Art. No. 808.104
to **Art. No. 870.225**
(from July 1st 2008)

without seals

**Bandsitz
innerhalb der Türseite**

zu Art.-Nr. 808.104
zu **Art.-Nr. 870.225**
(ab 01.07.2008)

mit Dichtungen



**Hinge position
along door edge**

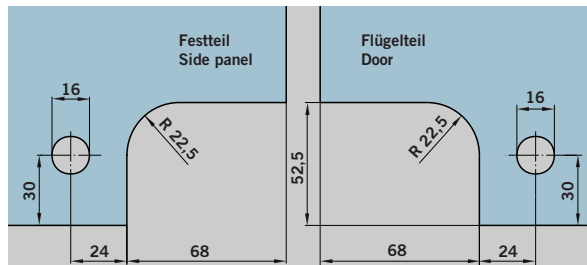
to Art. No. 808.104
to **Art. No. 870.225**
(from July 1st 2008)

with seals

**Bandsitz
an den Türecken**

zu Art.-Nr. 808.104
zu **Art.-Nr. 870.225**
(ab 01.07.2008)

mit Dichtungen



**Hinge position
at corner of door**

to Art. No. 808.104
to **Art. No. 870.225**
(from July 1st 2008)

with seals



gral

Eine Marke der DORMA Gruppe
A DORMA Group Trade Mark

Division Glasbeschlagtechnik
Glass fittings and accessories
DORMA-Glas GmbH
Vertrieb Sanitär
Postfach 32 68
D-32076 Bad Salzufflen
Max-Planck-Straße 33 - 45
D-32107 Bad Salzufflen
Tel. +49 5222 924-0
Fax +49 5222 21009
www.dorma-glas.com