

03 Quadro System

03

Quadro modular aluminium structure consisting of squared profiles available in three different sizes and two surfaces.



Aluminium-Konstruktionsprofile Quadro 15, 35 und 50

Modulare Vielfalt mit dem System Quadro – für den Möbelbau, Innenausbau oder Messebau.

Wählen Sie unter drei verschiedenen Profilen und zwei Oberflächen.





Quadro Konstruktionsprofile

Das Quadrosystem besteht im Wesentlichen aus einem quadratischen Alu-Rohrprofil, das in 3 verschiedenen Dimensionen angeboten wird. Quadro ist vielseitig einsetzbar und erlaubt Ihnen ständig neue Kombinationsmöglichkeiten.

Der Aufbau gestaltet sich schnell und einfach – Präzision und Robustheit zeichnen dieses Produkt aus. Durch die **CNC-gestützte Produktion** können wir auch individuelle Kundenwünsche realisieren. Alle Profile können wahlweise in Lagerlängen oder maßgefertigten Längen geliefert und mit den funktionsbezogenen Zubehörteilen ergänzt werden.

Standard-Oberflächen:
Silber matt und edelstahl-ähnlich eloxiert.

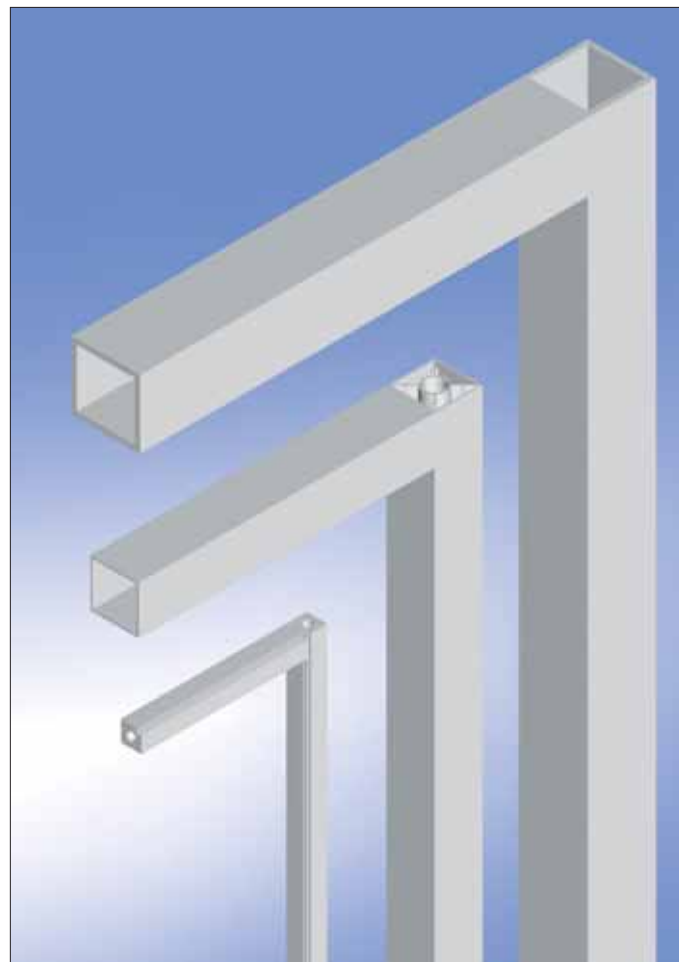
Das Quadro-System eignet sich perfekt zur Konstruktion von **Regalen, Tischen, Theken, Vitrinen, Unterbauelementen ...**

Modular aluminium structure consisting of squared profiles available in three different sizes each of them extremely versatile permitting plenty of combinations. The assembly is easy and fast and assures precision, strength and stability.

The processing, which is digital controlled, permits personalized solutions according to customer's requests. All profiles are available in original stock length or cut to any desired length and may be supplemented with accessories according to their application.

Standard surfaces: dull silver and stainless steel anodised.

The modular structure can be used to realize **sideboards, tables, undercarcase frames, vitrines, library and wall open units ...**



Im Vergleich:
Die Profile Quadro 15, 35 und 50

Comparison:
profiles Quadro 15, 35 and 50

Oberflächen der Profile / **surfaces** of profiles Quadro 15, 35 und 50



Silber matt
dull silver



Edelstahl
stainless steel

Ob Glas, Holz, Stein, jeder Materialmix ist möglich.

Whether glass, wood or stone, any combination is possible.



Quadro 15 Lieferumfang

Quadro 15 hat einen Profil-Querschnitt von 15 x 15 mm und wird mit 1 oder 2 Nuten angeboten. Quadro 15 bietet die Möglichkeit der Aufnahme von Paneelen der Stärke 1,7 mm oder Glasplatten mit Zusatzprofil.

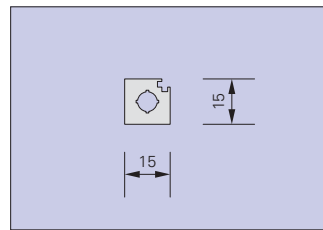
*The profile **Quadro 15** (diameter 15 x 15 mm) lets the insertion of 1,7 mm panels or 5 mm thickness glass shelf, thanks to a suitable support profile.*



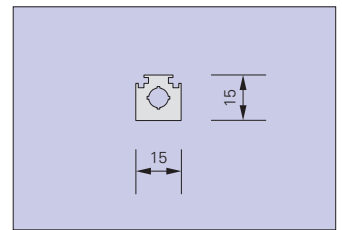
Rohrprofile 15 mm
mit einer oder zwei Nuten
tubular profile, with one
or two grooves



15.500 / 15.501



15.500 Rohrprofil mit 1 Nut

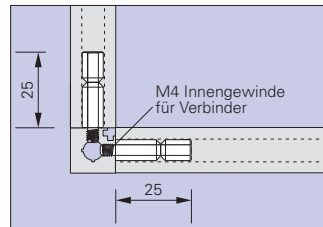


15.501 Rohrprofil mit 2 Nuten

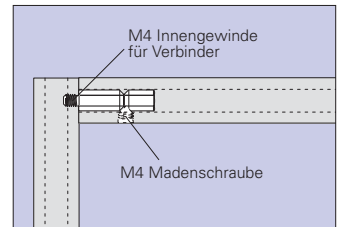
Verbinder für alle Profilverbindungen (1 Bolzen inkl. Lochbohrung im Profil)
top junction, incl. drillholes
for profiles



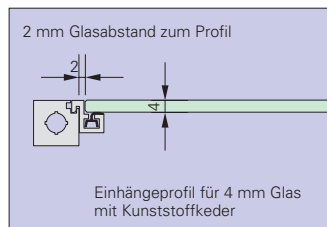
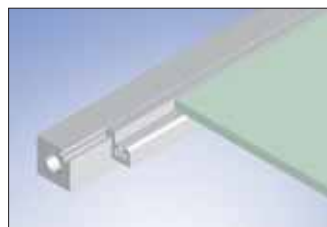
15.502 Verbinder



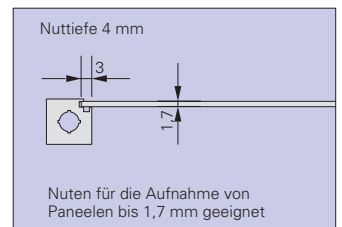
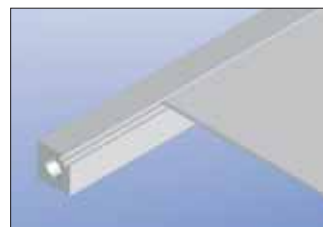
15.502 Verbinder Draufsicht



Schnitt senkrecht

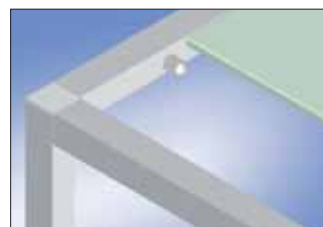


15.505 Einhängprofil

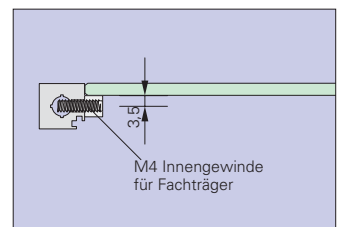


Einhängeprofil inkl. Kunststoffkeder für 4 mm Glasböden oder Paneele
support profile for glass shelves,
incl. sealing

Bodenträger mit rutschhemmendem Kunststoffring
plastic support with anti-slip plastic ring

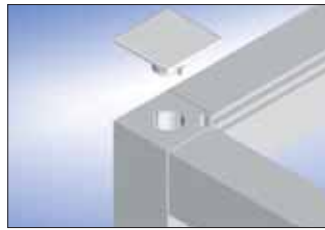


15.514 Fachbodenträger

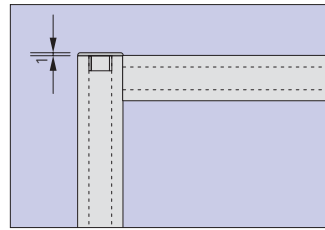


Profilabschlüsse oben
Profile finish (top)

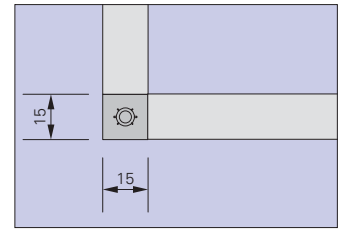
Abdeckkappe Kunststoff grau
plastic flat cap grey,



15.504 Abdeckkappe grau

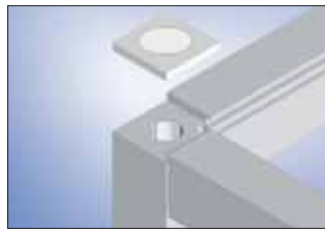


Schnitt senkrecht

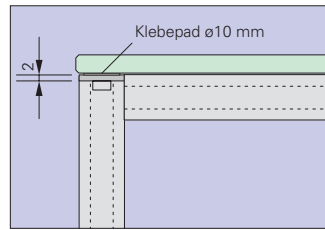


Draufsicht

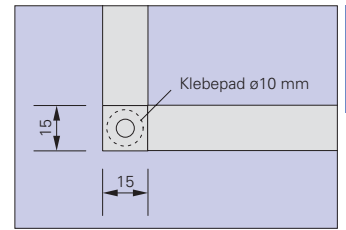
Abdeckkappe Aluminium eloxiert und antirutsch **Klebebad** für Glasauflage
alu flat cap anodized and sticking pad (anti-slide glass)



15.506 Abdeckkappe Alu eloxiert



Schnitt senkrecht



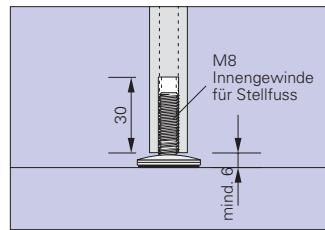
15.513 Klebebad transparent

Profilabschlüsse unten
Profile finish (bottom)

Stellfuss Edelstahl mit M8 Gewinde, höhenjustierbar
placing foot, stainless steel, adjustable

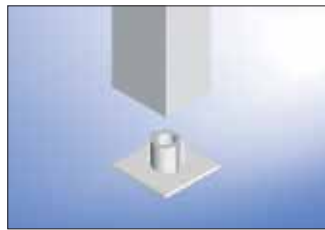


15.503 Stellfuss

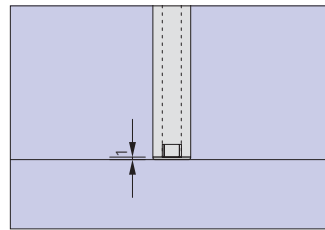


Schnitt senkrecht

Abdeckkappe Kunststoff grau
plastic flat cap grey



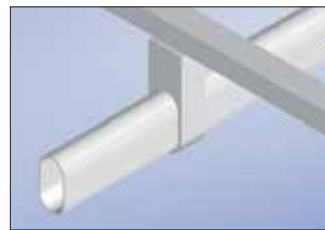
15.504 Abdeckkappe grau



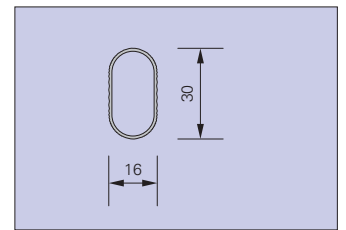
Schnitt senkrecht



15.511 Halter einseitig offen

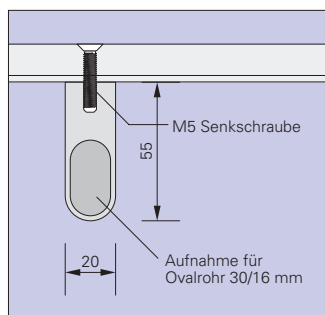


15.512 Halter beidseitig offen

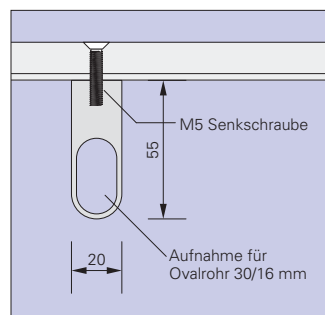


90.010 Ovalrohr

Garderobenzubehör
 Ovalrohr und Halter für Ovalrohr einseitig offen oder Halter für Ovalrohr beidseitig offen
wardrobe accessories
oval tube connection piece, one-sided or both-sided open



Querschnitt Halter einseitig offen



beidseitig offen

Quadro 35 Lieferumfang



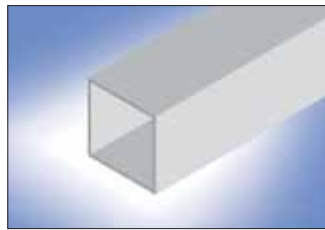
Quadro 35 – Perfekter Möbelbau: Regale, Tische, oder Vitrinen – alles aus einem Guss.

Quadro 35 – perfect furniture: sideboards, tables or vitrines – the monolithic system.

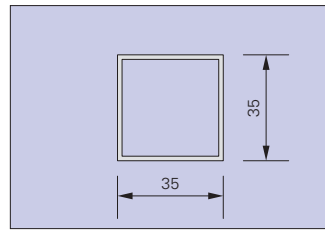


Quadro 35 hat einen Profil-Querschnitt von 35 x 35 mm. Das senkrechte Profil unterscheidet sich vom waagerechten (von außen nicht sichtbar) durch eine zusätzliche Versteifung.

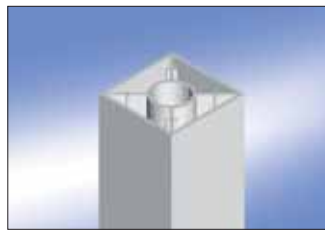
Quadro 35 with diameter 35 x 35 mm. The different structure of vertical and horizontal profiles is not visible from the outside.



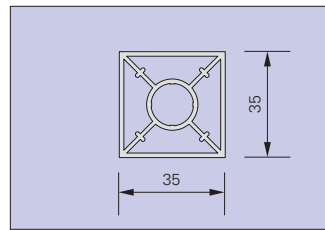
35.500 Profil waagrecht



35.500 Profilquerschnitt



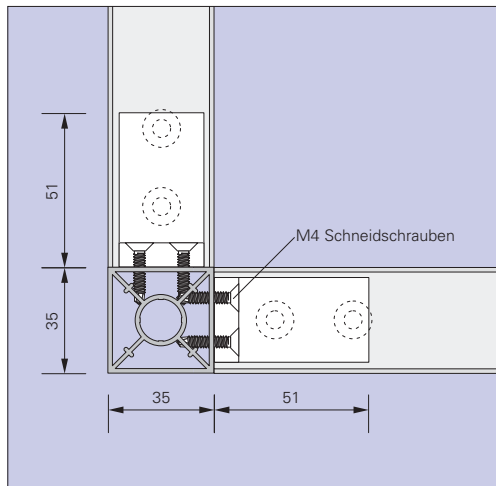
35.501 Profil senkrecht



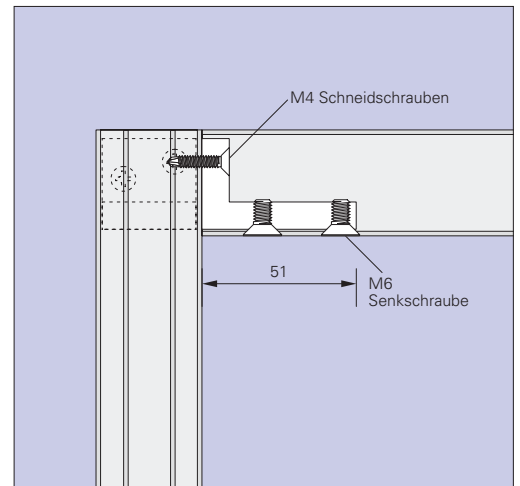
35.501 Profilquerschnitt



35.502 Eckverbindung

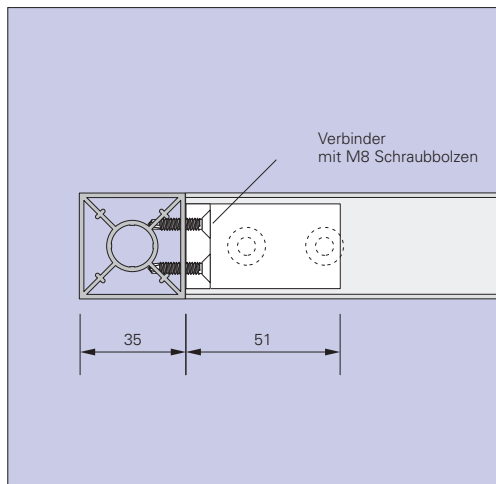


35.502 Eckverbindung Draufsicht

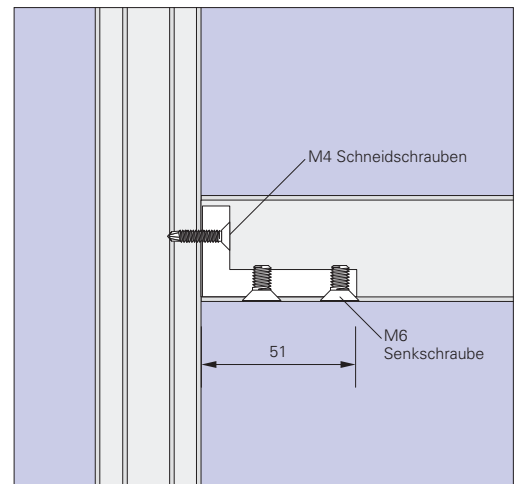


Schnitt senkrecht

Verbinder für Eckverbindungen und Stegverbindungen
bar and angular top junctions



35.502 Stegverbindung Draufsicht

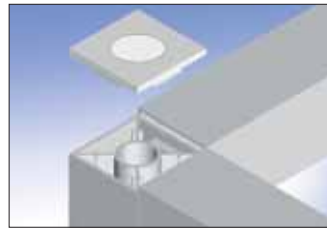


Schnitt senkrecht

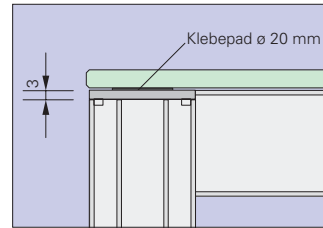
Quadro 35 Lieferumfang

Profilabschlüsse oben
Profile finish (top)

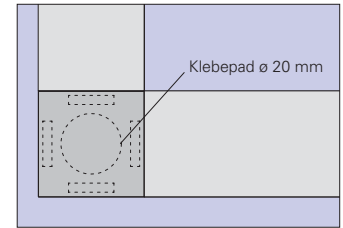
Abdeckkappe Aluminium eloxiert und antirutsch **Klebebad** für Glasauflage
alu flat cap anodized and **sticking pad** (anti-slide glass)



35.506 Abdeckkappe



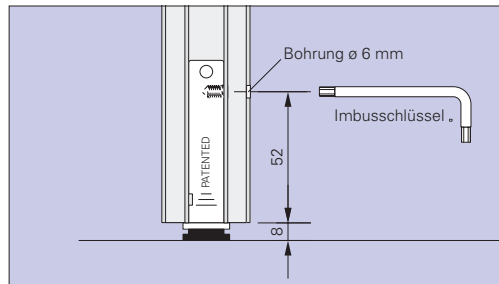
Schnitt senkrecht



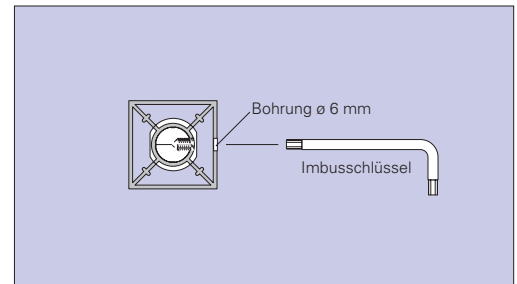
35.512 Klebebad transparent

Profilabschlüsse unten
Profile finish (bottom)

Patentierter Stellfuß höhenjustierbar
patented placing foot with leveler



35.503 Schnitt senkrecht

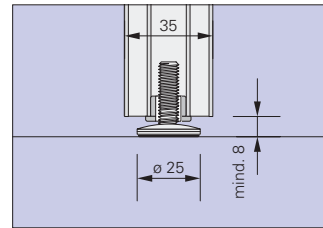


Draufsicht

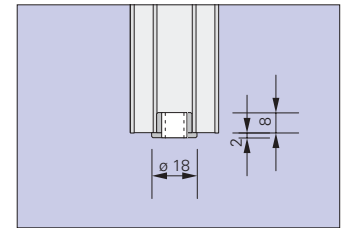
Stellfuß Edelstahl mit M8 Einsatzstück
placing foot, stainless steel, with M8 intermediary piece



35.509 Stellfuß

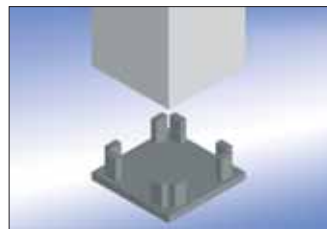


Schnitt senkrecht

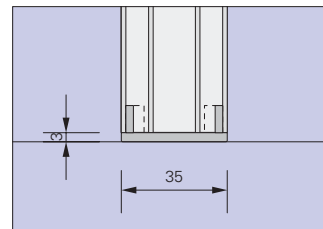


35.514 Einsatzstück

Abdeckkappe Kunststoff grau
plastic flat cap grey



35.504 Abdeckkappe



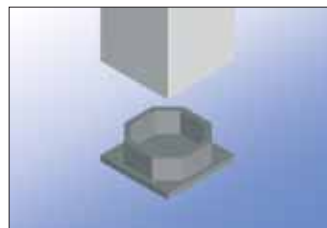
Schnitt senkrecht

Montageplatte (Stellfuß) Kunststoff grau
mounting plate, plastics grey

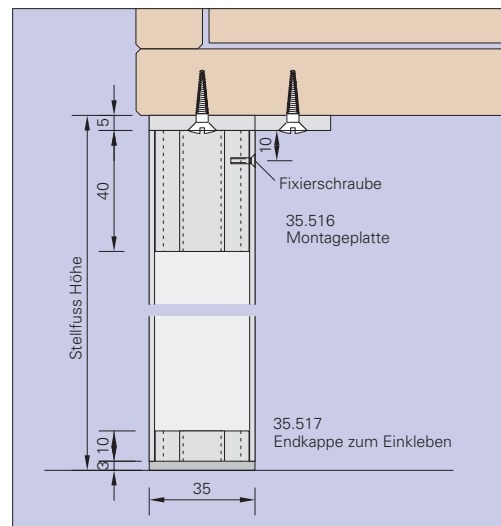


35.516 Montageplatte

Endkappe, Kunststoff grau
bottom cap, plastics grey



35.517 Endkappe

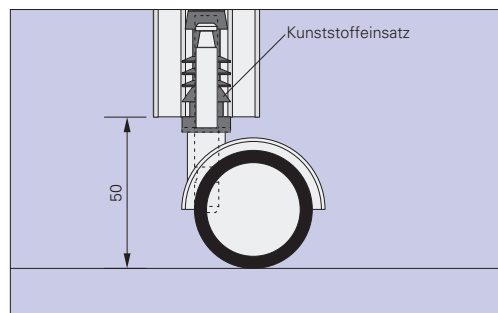


Schnitt senkrecht

Doppelrolle \varnothing 40 mm für
 40 kg Belastung inkl. Kunststoff-
 halter im Rohr
double roller \varnothing 40 mm
 (load 40 kg) with plastic support



35.510 Doppelrolle 40 kg

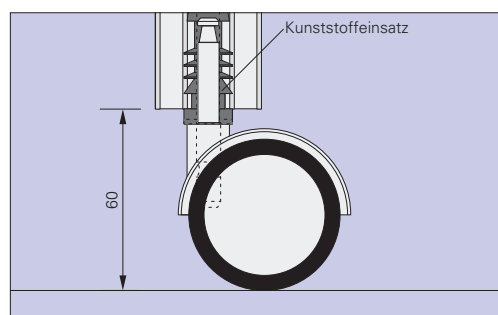


Ansicht

Doppelrolle \varnothing 50 mm für
 50 kg Belastung inkl. Kunststoff-
 halter im Rohr
double roller \varnothing 50 mm
 (load 50 kg) with plastic support



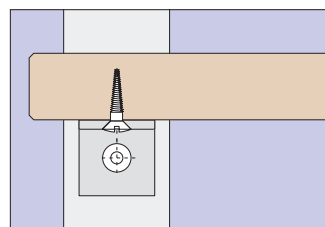
35.511 Doppelrolle 50 kg



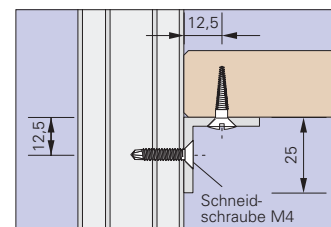
Ansicht



35.508 Universalwinkel



Ansicht



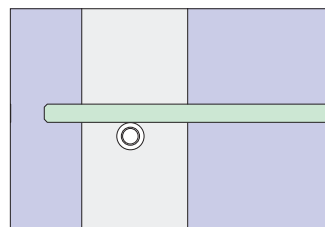
Schnitt senkrecht

Universalwinkel für die Verwen-
 dung von Holzpaneelen etc.
universal angle piece for wooden
 panels etc.

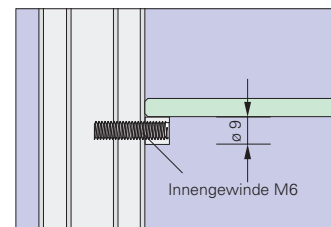
Bodenträger, Gewindestift M6 mit
 rutschhemmendem Kunststoff
plastic support, thread pin M6
 with anti-slide plastic



35.513 Bodenträger



Ansicht



Schnitt senkrecht

Quadro 50 Lieferumfang



Quadro 50 – Präzision, höchste Stabilität und die zeitgemäß klare Optik zeichnen diese Produktlinie aus.



Quadro 50 – featuring by precision, maximum stability and an up to date clear designed character.

Lieferumfang, Stand 01.2007 (Preise und Bestellformulare entnehmen Sie bitte der aktuellen Einkaufspreisliste)
Product range, date 01.2007 (for prices and order forms see our up-to-date retail purchase pricelist)

Quadro 50 hat einen Profilquerschnitt von 50 x 50 mm. Senkrechte und waagerechte Profile sind identisch.

Quadro 50 with diameter 50 x 50 mm. Vertical and horizontal profiles are identical.



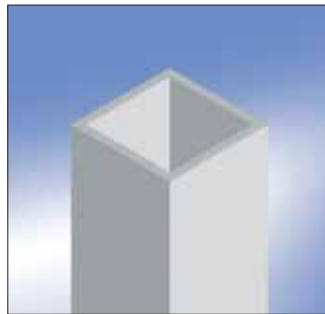
Profil mit Glas ...



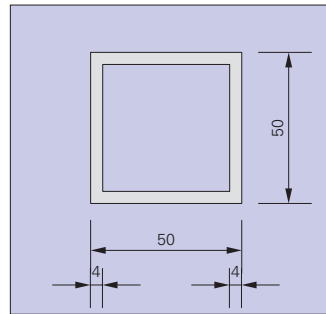
oder Holz ...



oder Stein.



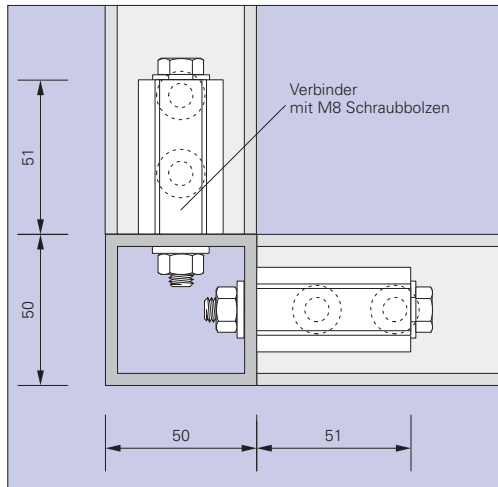
50.500



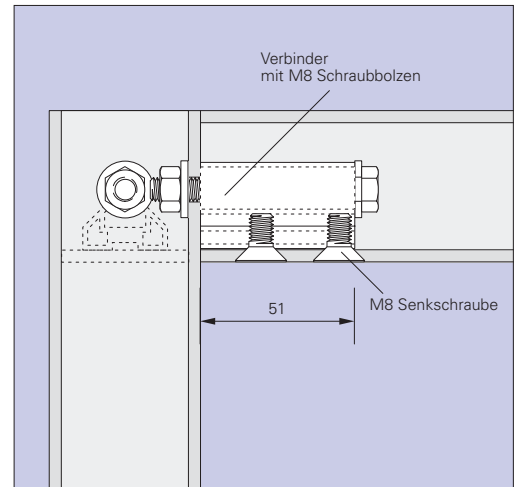
50.500 Profilquerschnitt



50.502 Eckverbindung

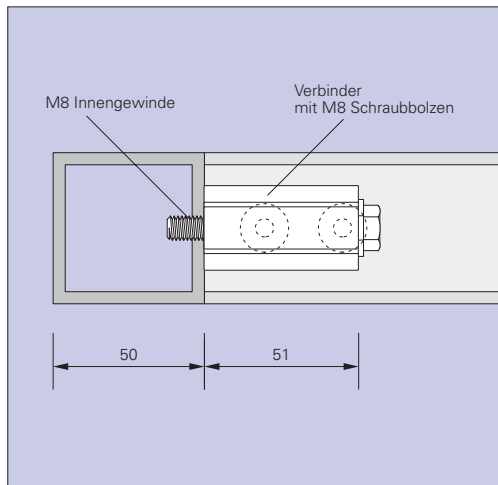


50.502 Eckverbindung Draufsicht

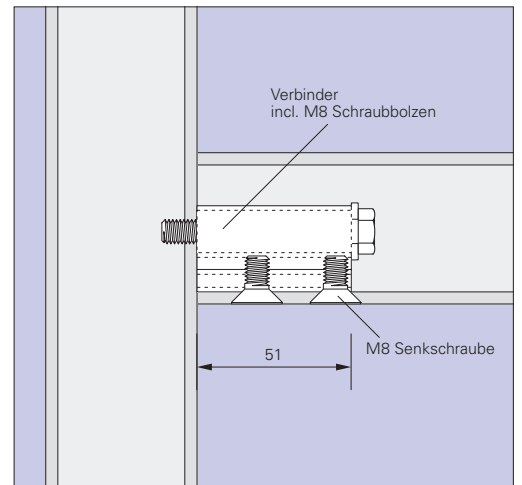


Schnitt senkrecht

Verbinder für Eckverbindungen und Stegverbindungen
bar and angular top junctions



50.502 Stegverbindung Draufsicht

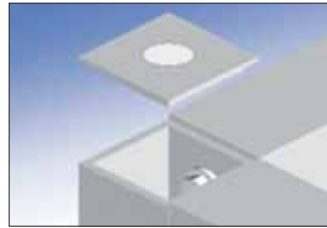


Schnitt senkrecht

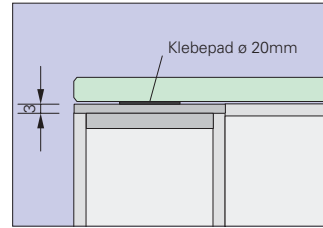
Quadro 50 Lieferumfang

Profilabschlüsse oben
Profile finish (top)

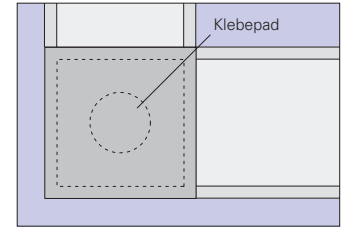
Abdeckkappe Aluminium eloxiert und antirutsch **Klebepad** für Glasauflage
alu flat cap anodized and sticking pad (anti-slide glass)



50.506 Abdeckkappe Alu eloxiert



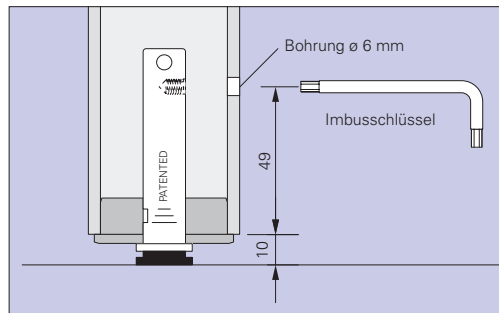
Schnitt senkrecht



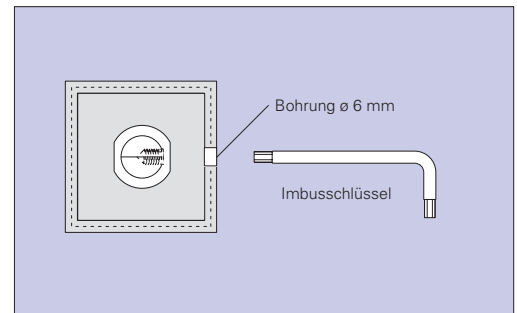
35.512 Klebepad transparent

Profilabschlüsse unten
Profile finish (bottom)

Patentierter Stellfuß höhenjustierbar
patented placing foot with leveler

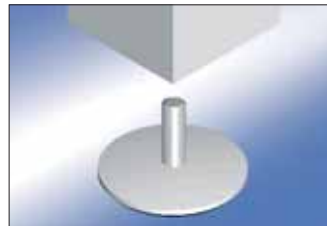


50.503 patentierter Stellfuß

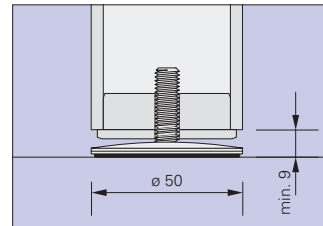


Draufsicht

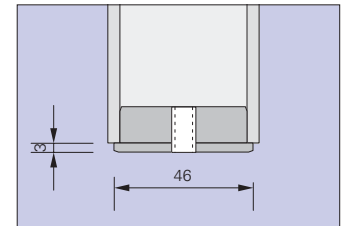
Stellfuß Edelstahl mit M8 Einsatzstück
placing foot, stainless steel, with M8 intermediary piece



50.507 Stellfuß Edelstahl

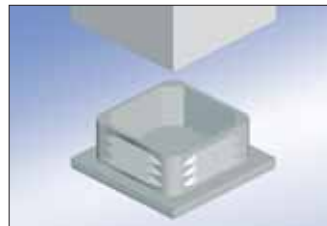


Schnitt senkrecht

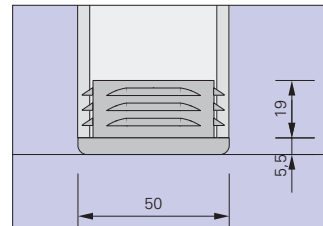


50.511 Universaleinsatz

Abdeckkappe Kunststoff grau
plastic flat cap grey



50.504 Abdeckkappe

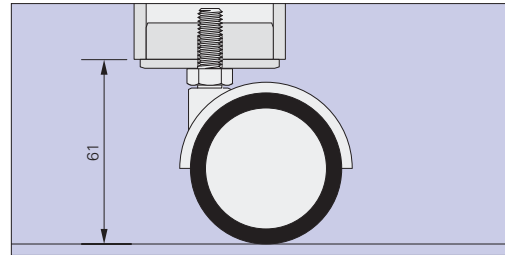


Schnitt senkrecht

Doppelrolle ø 50 mm für 50 kg Belastung inkl. Kunststoffhalter im Rohr
double roller ø 50 mm (load 50 kg) incl. intermediary piece with M8 thread



50.510 Doppelrolle 50 kg

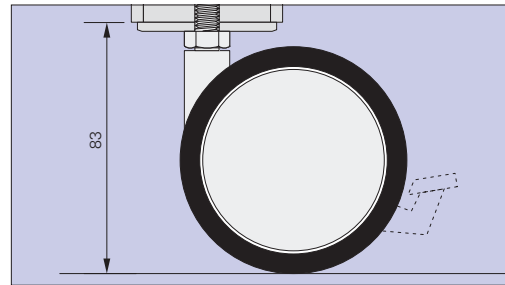


Ansicht

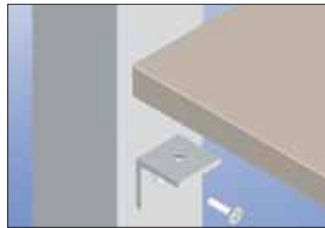
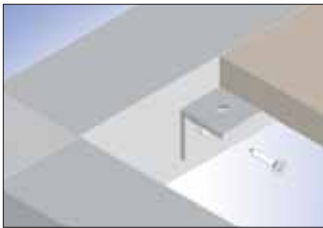
Doppelrolle ø 75 mm für 75 kg Belastung inkl. Einsatzstück mit M8 Gewinde, wahlweise mit Feststellung
double roller ø 75 mm (load 75 kg) incl. intermediary piece with M8 thread, optional with detectable brake



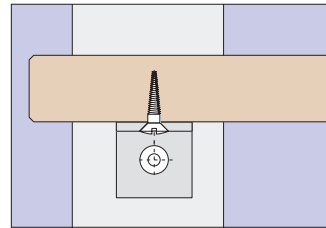
50.508 Doppelrolle 75 kg
 50.509 optional mit Feststellung



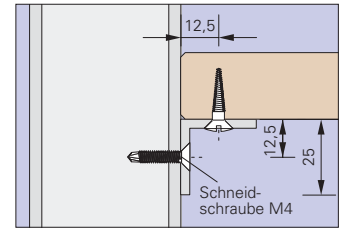
Ansicht



35.508 Universalwinkel



Ansicht



Schnitt senkrecht

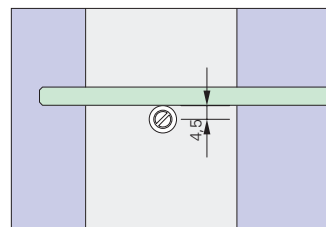
Universalwinkel für die Verwendung von Holzpaneelen etc.
universal angle piece for wooden panels etc.



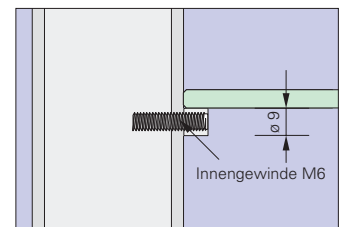
Bodenträger, Gewindestift M6 mit rutschhemmendem Kunststoff
plastic support, thread pin M6 with anti-slide plastic



35.513 Bodenträger



Ansicht



Schnitt senkrecht